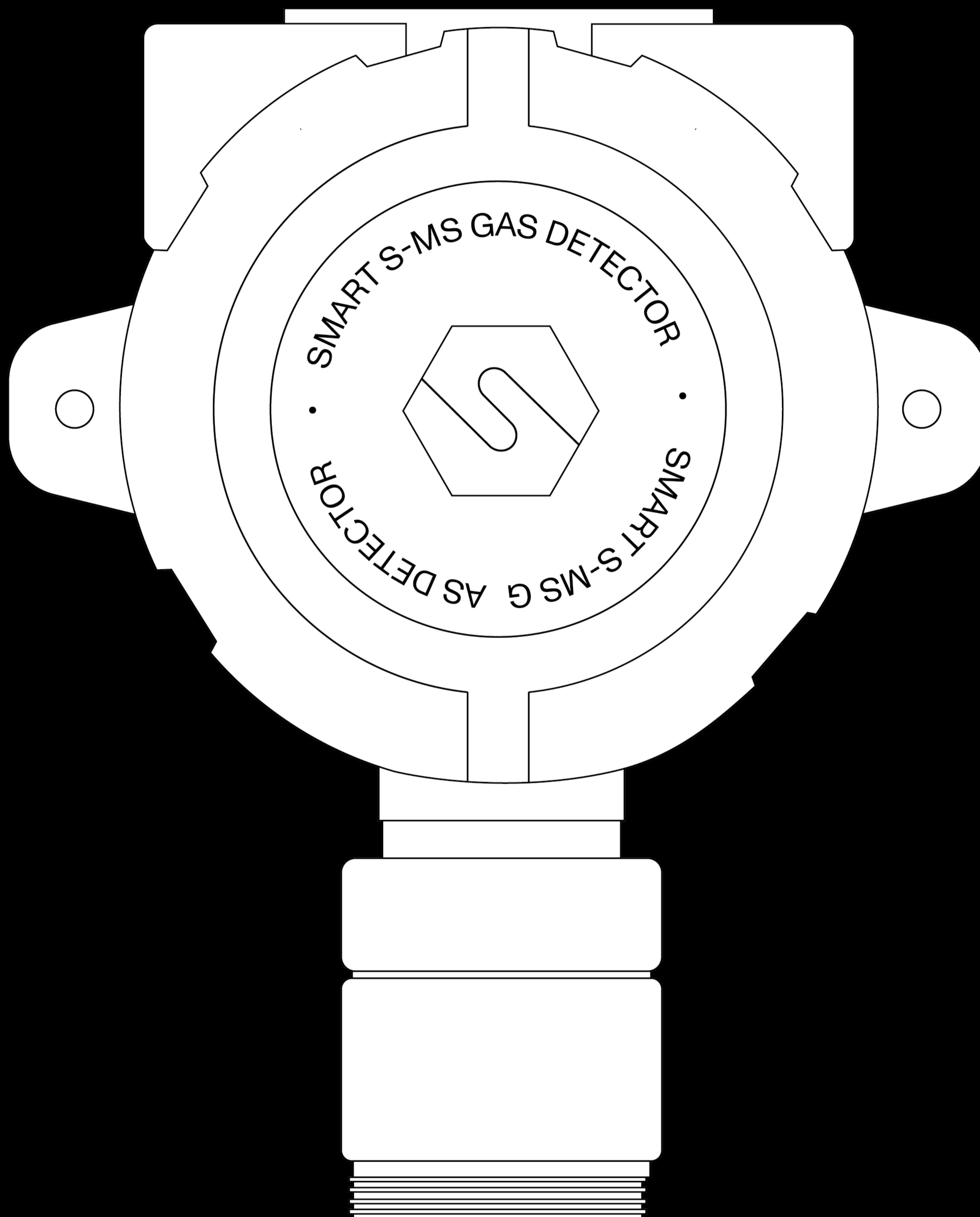


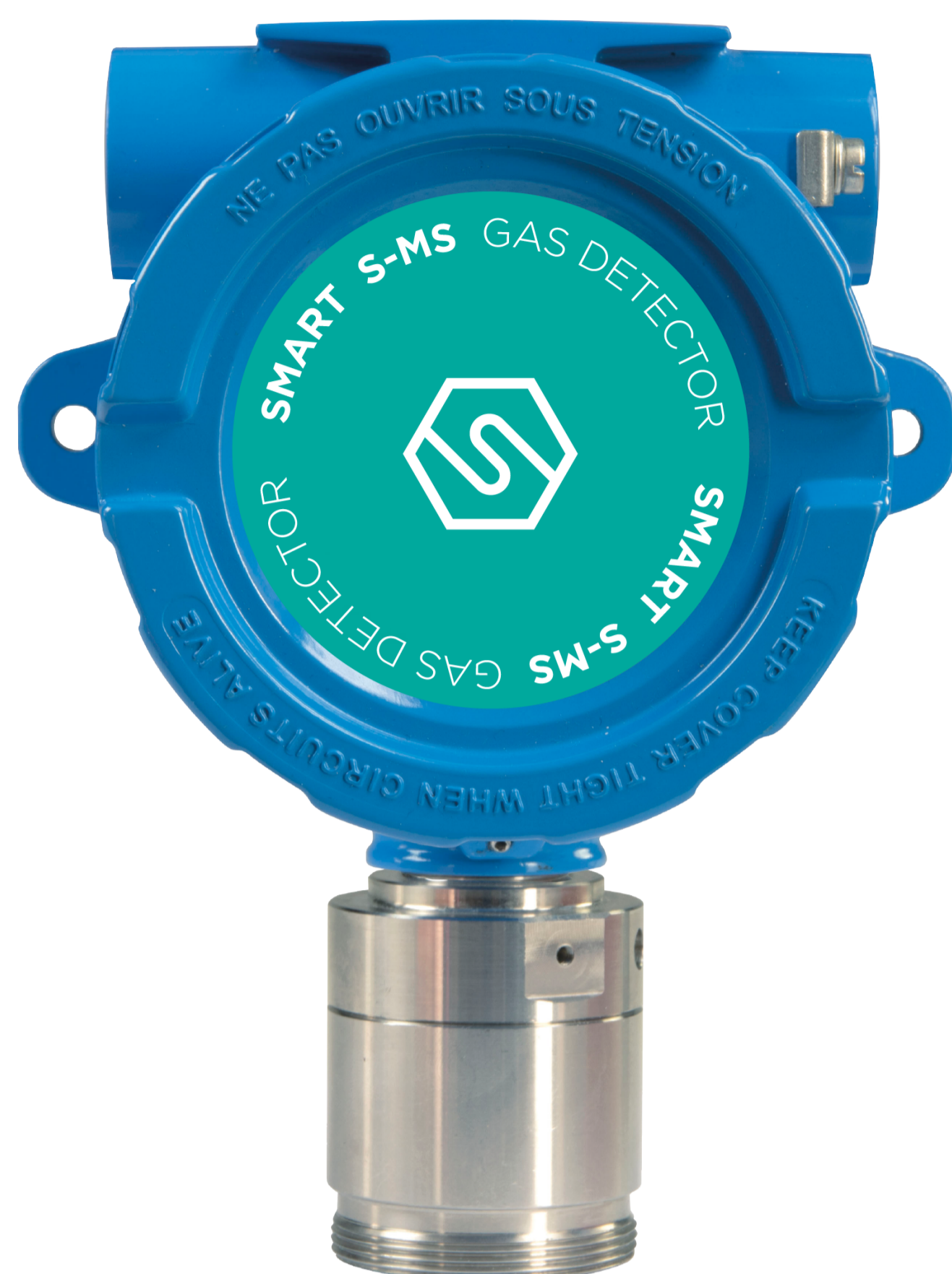
SMART S-MS MED

Con sensore catalitico



Datasheet





Progettato per resistere alle difficili condizioni dell'ambiente marino, il rilevatore SMART S-MS MED è certificato per le applicazioni navali.

Per la rilevazione di sostanze infiammabili viene usato il sensore catalitico, che unisce una linearità eccellente fino al 100% LFL a veloci tempi di risposta. Il sensore è alloggiato nella testa in acciaio inossidabile, con un diametro di 47.5mm. Il rilevatore ha un'alimentazione 12-24 Vdc, in uscita ha un segnale 4-20 mA, un segnale RS485 e inoltre è equipaggiato con tre relè.

La custodia è in alluminio con un ingombro totale di 187 x 145 x 108 mm. Tutti gli ingressi sono filettati con filettatura 3/4" NPT.

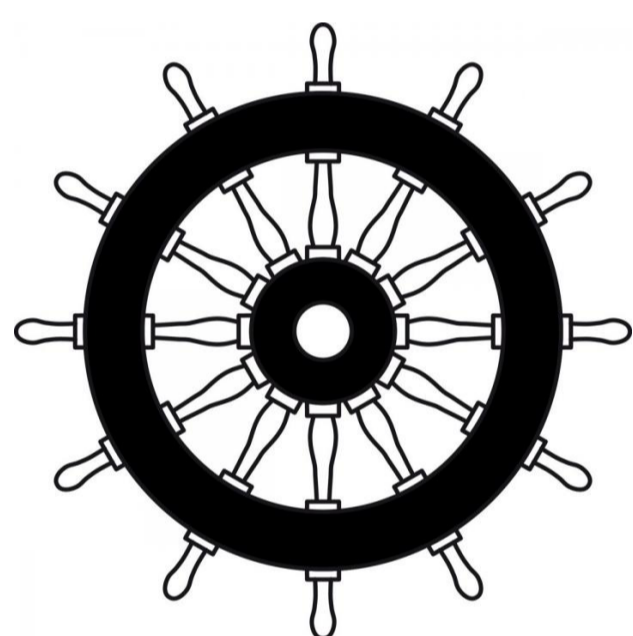
Il rilevatore può essere marcato ATEX secondo le seguenti modalità:
CE 0722 Ex II 2G Ex db IIC T5 Gb

Oppure, se munito di adattatore per polveri:
CE 0722 Ex II 2GD Ex db IIC T5 Gb
Ex tb IIIC T5 T100°C Db
IP65

Il rilevatore è anche certificato secondo lo schema internazionale IECEx e marcato:
II 2G Ex db IIC T5 Gb

Oppure, se munito di adattatore per polveri:
II 2GD Ex db IIC T5 Gb
Ex tb IIIC T5 T100°C Db
IP65

Il rilevatore SMART S-MS MED ha hardware certificato SIL2 e software SIL3; creando un sistema ridondante anche l'hardware ha livello di sicurezza SIL3.



2923/2022



Sensore

Applicazione	Settore navale
Sensore	Catalitico
Vita stimata del sensore	4 / 5 anni
Gas rilevati	Gas infiammabili
Fondoscala	0 - 100% LFL

Parametri elettrici

Alimentazione	12-24 Vdc
Uscita di segnale	Uscita analogica 4-20 mA; uscita seriale RS485; scheda 3 relè;
Massima potenza dissipata	5.4 W
Portata contatti relays	1.0 A a 30 Vdc
Indicazioni visive	-
Indicazioni acustiche	-
Sensore effetto Hall	-



Condizioni ambientali

Temperatura di stoccaggio	-40 / +85°C
Temperatura operativa	-40 / +60°C *
Umidità di funzionamento	20 / 90% RH @40°C *
Pressione operativa	80 / 120 kPa *
Velocità dell'aria	6 m/s *
Tempo di risposta	t ₉₀ < 60 s ; t ₅₀ < 20 s *

* Valori testati seconda la norma EN 60079-29-1

Custodia

Materiale	Custodia: alluminio pressofuso con vernice epossidica resistente cromaticamente e chimicamente Testa con elemento sensibile: acciaio INOX
Modo di protezione	Ex d : Custodia prova di esplosione Ex t : Modo di protezione mediante custodie, per apparecchi destinati ad essere utilizzati in presenza di polveri esplosive (se rilevatore munito di adattatore per polveri, opzionale)
Dimensioni	187 x 145 x 108 mm
Peso	1500g
Ingresso cavi	2 x 3/4" NPT
Grado IP	IP65

Conformità

MED	Direttiva MED 2014/90/EU IEC 60092-504:2016 IEC 60533:2015
CCS	Capitolo 3, Parte 6 del China Classification Society "Rules for Classification of Sea-going Steel Ships" 2022 Capitolo 1&2, Parte 4 del China Classification Society Rules for Classification of Sea-Going Steel Ships 2022 Capitolo II-2 SOLAS IEC 60079-29-1: 2020
EMC	EN 61000-6-3:2007 + A1:2011; EN 50270:2015
ATEX	Direttiva ATEX 2014/34/UE EN IEC 60079-0:2018 EN 60079-1:2014 EN 60079-31:2014 EN 60079-29-1:2016
IECEX	IEC 60079-0:2011 IEC 60079-1:2014 IEC 60079-31:2013
SIL	EN 61508:2010 Parti 1, 2, 3, 4, 5, 6, 7 EN 50402:2017



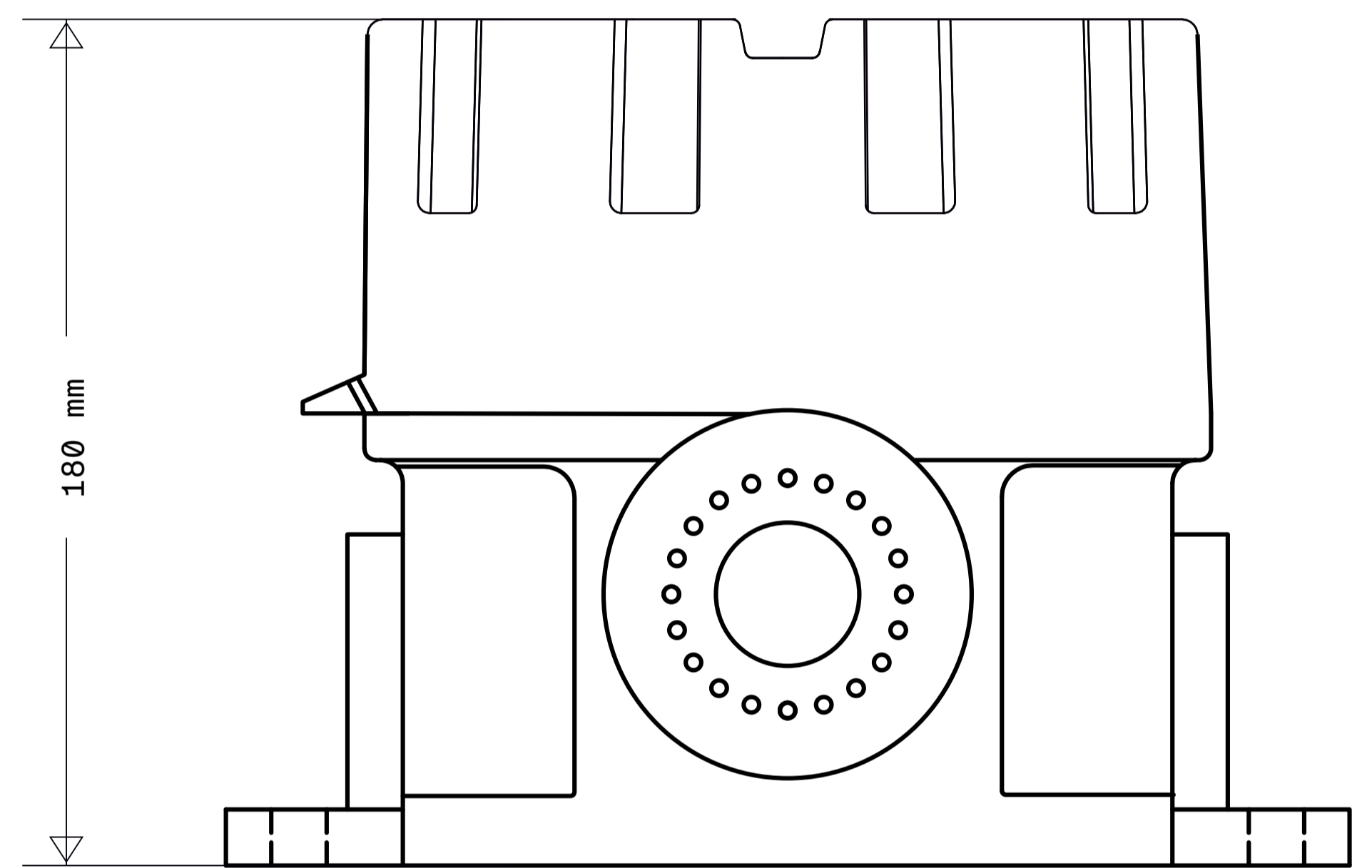
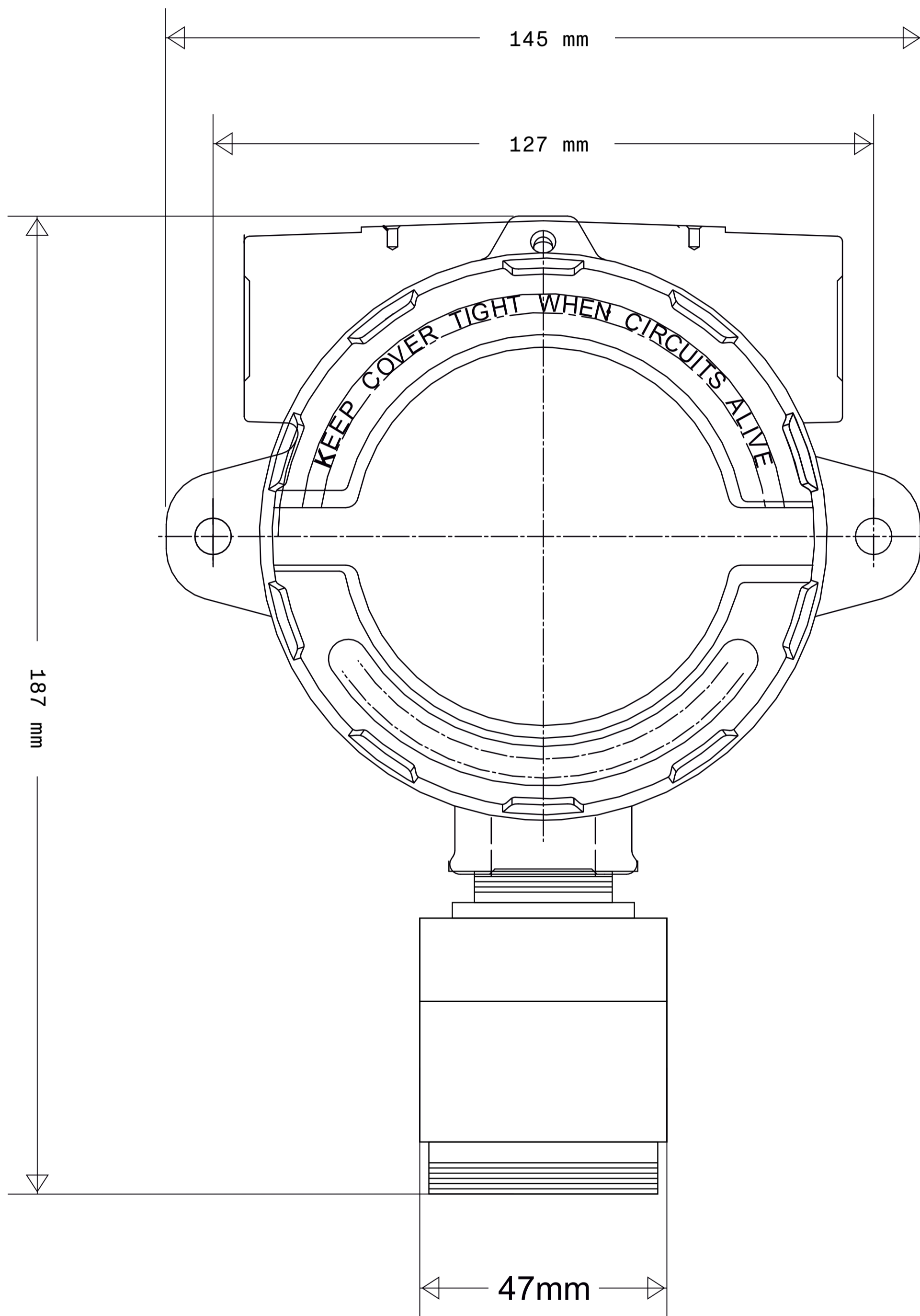
Per ordinare un rilevatore SMART S-MS MED occorre abbinare l'elettronica della scheda base con la custodia in alluminio alla testa sensore del gas di interesse. In ogni caso il codice ATEX riportato sull'etichetta sarà:

ST | LB | ES | S3

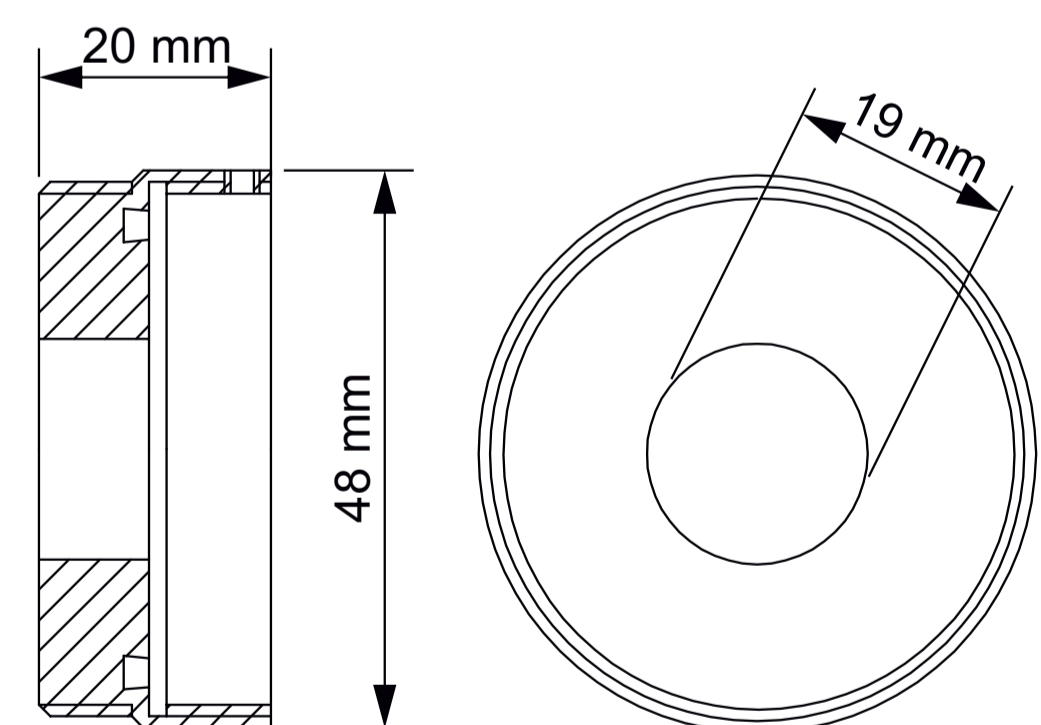
Codici prodotto	
SMS3A11MED	Elettronica con 1 uscita RS485 e 4-20 mA certificata MED
SMS3A11CCS	Elettronica con 1 uscita RS485 e 4-20 mA certificata CCS
SMS3A13MED	Elettronica con 1 uscita RS485 e 4-20 mA, 3 relè certificata MED
SMS3A13CCS	Elettronica con 1 uscita RS485 e 4-20 mA, 3 relè certificata CCS
S4003ME	Testa sensore per metano
S4003PR	Testa sensore per propano
S4003BU	Testa sensore per butano
S4003PE	Testa sensore per pentano
S4003NN	Testa sensore per nonano
S4003H2	Testa sensore per idrogeno
S4003VB	Testa sensore per vapori benzina
Altre teste sensore per gas appartenenti allo stesso gruppo possono essere disponibili a richiesta	



Disegni meccanici



Adattatore per polveri STG/AD3



Contatti/Contacts

Viale della Repubblica, 48
20007 Cornaredo (MI) – ITALY

+39 0293548155
sales@sensitron.it
sensitron.it

Sensitron S.r.l.

